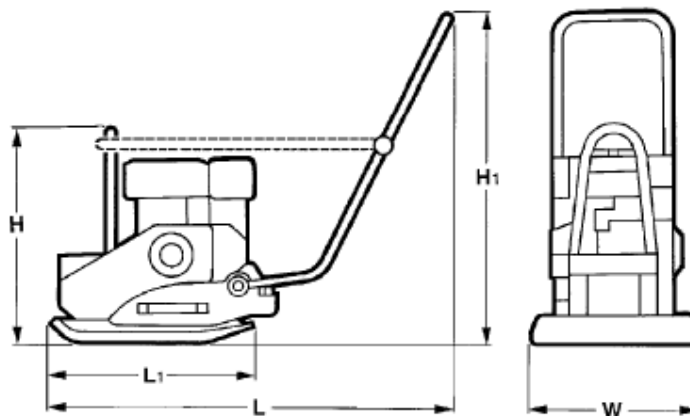


VIENKRYPTĖ VIBROPLOKŠTĖ
BOMAG BVP 18/45
TECHNINIAI DUOMENYS



Matmenys, mm



	H	H1	L	L1	W
BVP18/45	535	915	1115	558	450
BVP18/45 D	650	915	1115	558	450

Svoriai

Darbinis svoris CECE (W)
 Pristatymo svoris

BVP 18/45

BVP 18/45 D

91
 104
 90
 103

Matmenys

Darbinis plotis

mm 450 450

UAB „ELREMTA MASTERMANN“
 Įm.kodas 234981170
 PVM mokėtojo kodas LT349811716
 Naglio g. 4 c, LT 52367 Kaunas, Lietuva

Mažiausias aukštis	mm	535	650
Aukštis iki rankenos, darbinė pad.	mm	915	915

Našumas

Darbinis greitis	m/min	25	25
Galimybė dirbti įkalnėje	%	30	30

Variklis

Gamintojas		Honda	Hatz
Tipas		GX 160	1B20
Emisijos klasė		Stage V CARB P3	Stage V
Aušinimas		oru	oru
Cilindrų sk.		1	1
Galingumas ISO 3046	kW		3,1
Galingumas SAE J 1349	kW	3,6	
Sūkliai	¹ / _{min}	3600	3000
Pavara		mech.	mech.
Kuras		benzinas	dyzelinas
Vidutinės kuro sąnaudos	l/min	1,1	0,7
Kuro bako talpa	l	3,1	3,0
Laistymo sistemos talpa (užsakoma atskirai)	l	7,0	7,0

Vibravimas

Dažnis	Hz	90	90
Išcentrinė jėga	kN	18	18
Amplitudė	mm	1,63	1,63

Standartinė įranga

Nuimama rankena
 Atsparus dėvėjimusi padas
 Tepalo lygio daviklis (BVP 18/45)
 Virvinis starteris
 Vieno taško kėlimo kablys
 Apsaugotas pavaros diržas
 Pernešimo rankenos
 3-2-1 garantija
 Apsauginis variklio gaubtas (BVP 18/45D)
 Automatinė dekompresija (BVP 18/45D)

Atskirai užsakoma įranga

Laistymo sistema +7 kg
 Transportavimo ratukai +4 kg
 Elastinis padas trinkelėms
 Įrankių komplektas
 Aptarnavimo rinkinys
 Prailginta Tough garantija
 Antivibracinė rankena
 Spec. dažymas
 Apsauginis variklio gaubtas (BVP 18/45)